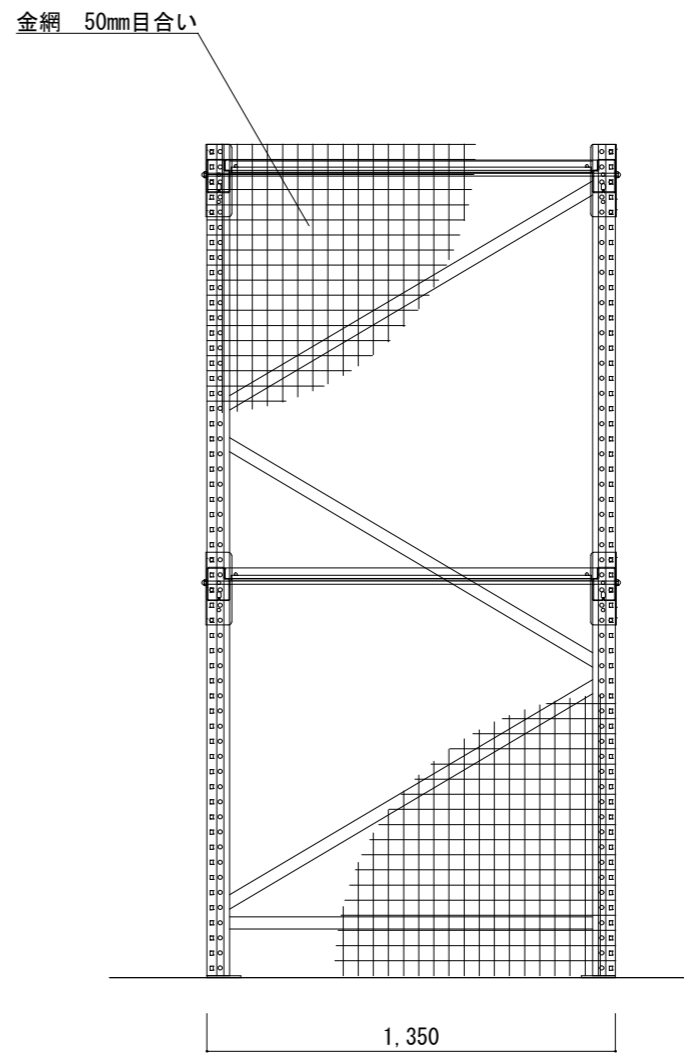
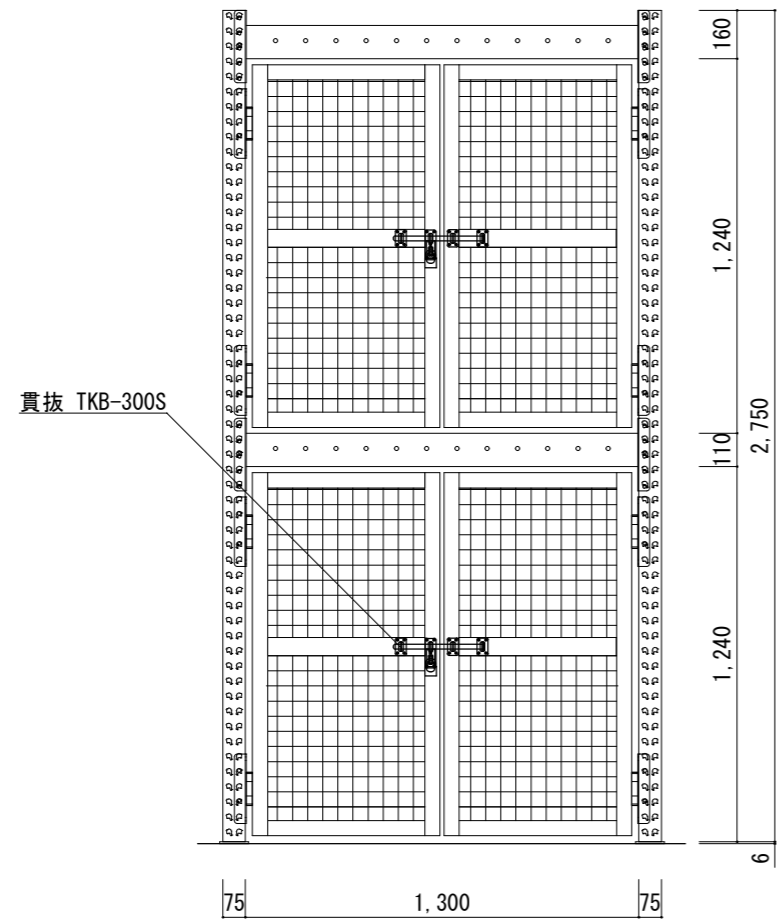
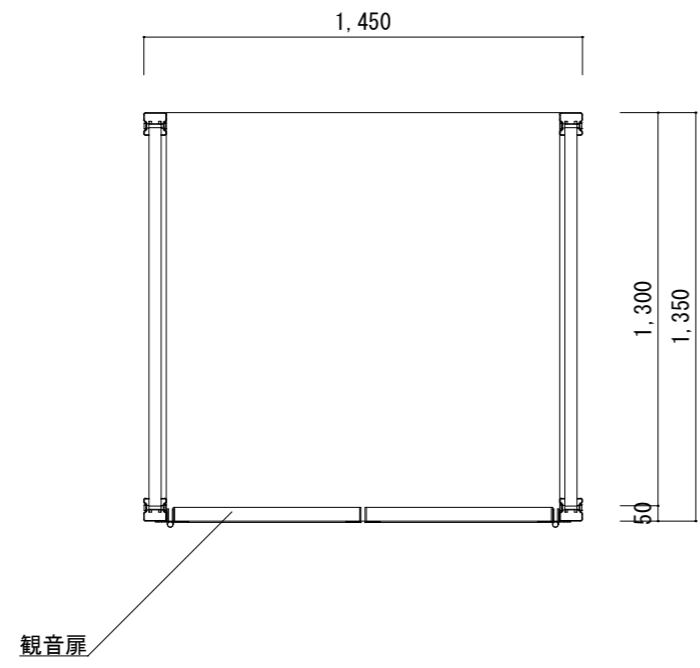


符号	年月日	訂正事項	担当	承認



承認	確認	担当



〒516-0001 三重県伊勢市大湊町1125-10
 TEL: 0596-36-2104 / FAX: 0596-36-6003
 〒272-0802 千葉県市川市柏井町1-1902
 TEL: 047-710-0207 / FAX: 047-337-0800

尺 度
 1
 25
 原紙A3